



Título do Documento:
Requisitos Conexão Mini Micro Geradores Sist. Distribuição Energia

Tipo: FECO-G-03
Norma Técnica e Padronização

	Tipo: Norma Técnica e Padronização	FECO-G-03
	Área de Aplicação: Sistema Elétrico Distribuição	Versão: 01/13
	Título do Documento: Requisitos Conexão Mini Micro Geradores Sist. Distribuição Energia	

FECO-G-03

Requisitos Conexão Mini Micro Geradores Sistema
Distribuição Energia

	Tipo: Norma Técnica e Padronização	FECO-G-03
	Área de Aplicação: Sistema Elétrico Distribuição	Versão: 01/13
	Título do Documento: Requisitos Conexão Mini Micro Geradores Sist. Distribuição Energia	

SUMÁRIO

INTRODUÇÃO.....	4
1 OBJETIVO.....	6
2 CAMPO DE APLICAÇÃO.....	6
3 RESPONSABILIDADES.....	6
4 CONCEITOS.....	7
5 ETAPAS PARA VIABILIZAÇÃO DE ACESSO.....	10
6 CRITÉRIOS BÁSICOS DE CONEXÃO.....	13
7 REQUISITOS DO SISTEMA DE PROTEÇÃO.....	15
8 REQUISITOS DE QUALIDADE DE ENERGIA.....	19
9 REQUISITOS DO SISTEMA DE MEDIÇÃO DE ENERGIA.....	20
10 DISPOSIÇÕES FINAIS.....	22
ANEXOS.....	23
Anexo 01 - Fluxograma Etapas para Viabilização do Acesso.....	24
Anexo 02 - Requerimento para Solicitação de Acesso.....	25
Anexo 03 - Requerimento para Solicitação de Vistoria	27
Anexo 04 - Adequações no Padrão de Entrada	23
Anexo 05 – Diagramas Orientativos de Conexão	30
5.1- Conexão Micro/Mini Geradores na BT Fonte Solar/Eólica – Com Inversor.....	30
5.2-Conexão Micro/Mini Geradores na BT- Gerador Síncrono/Assíncrono - Sem Inversor.....	31
5.3- Conexão Micro/Mini Geradores na MT - Até 300 Kva -Fonte Solar/Eólica – Com Inversor.....	32
5.4- Conexão Micro/Mini Geradores na MT -Até 300 kVA- Gerador Síncrono /Assíncrono - Sem Inversor.....	33
5.5- Conexão Micro/Mini Geradores na MT-Acima de 300 kVA-Fonte Solar/Eólica – Com Inversor.....	34
5.6- Conexão Micro/Mini Geradores na MT-Acima de 300 kVA-Gerador Síncrono /Assíncrono - Sem Inversor.....	35
Anexo 06 - Termo de responsabilidade 1 Empresa.....	36
Anexo 07 - Termo de responsabilidade 2 - Responsável técnico.....	37
Anexo 08 – Termo de responsabilidade 3 – Sistemas abaixo 15 kW.....	38

	Tipo: Norma Técnica e Padronização	FECO-G-03
	Área de Aplicação: Sistema Elétrico Distribuição	Versão: 01/13
	Título do Documento: Requisitos Conexão Mini Micro Geradores Sist. Distribuição Energia	

INTRODUÇÃO

As exigências aqui apresentadas estão em consonância com as normas da Associação Brasileira de Normas Técnicas - ABNT, recomendações do Comitê de Distribuição - CODI, Associação Brasileira de Distribuidores de Energia Elétrica – ABRADDEE e Agência Nacional de Energia Elétrica - ANEEL.

Esta norma poderá, em qualquer tempo, sofrer alterações no todo ou em parte, por razões de ordem técnica, para melhor atendimento às necessidades do sistema, motivos pelos quais os interessados deverão, periodicamente, consultar a COOPERALIANÇA quanto a eventuais alterações.

As prescrições desta norma se destinam à orientação dos consumidores e não implicam em quaisquer responsabilidades da COOPERALIANÇA, com relação à qualidade e segurança dos materiais fornecidos por terceiros e sobre riscos e danos à propriedade, sendo que esses materiais fornecidos devem atender às exigências contidas no "Código de Defesa do Consumidor".

Esta norma é aplicada às condições normais de fornecimento de energia elétrica. Os casos não previstos, ou aqueles que pelas características excepcionais exijam tratamento à parte, deverão ser encaminhados previamente à COOPERALIANÇA para apreciação.

O projeto, a especificação e a execução das instalações internas das Unidades Consumidoras deverão obedecer às normas da ABNT.

Caberá à COOPERALIANÇA vistoriar a entrada de serviço de energia elétrica, até a medição, incluindo a saída do medidor até onde for visível do ponto de medição.

Recomenda-se documento assinado por profissional legalmente habilitado, que as instalações internas estejam em cumprimento às normas vigentes e declaradas na Solicitação de Serviço (SS), e por consequência suspender e/ou não atender o fornecimento, caso esta norma não seja atendida.

A presente norma não invalida qualquer outra da ABNT ou de outros órgãos competentes, a partir da data em que a mesma estiver em vigor. Todavia, em

Elaborado por: PPCT - FECOERUSC	Aprovado por: Eng. João Belmiro Freitas	Data de vigência: 30/04/2013	Página: 4 de 29
------------------------------------	--	---------------------------------	--------------------

	Tipo: Norma Técnica e Padronização	FECO-G-03
	Área de Aplicação: Sistema Elétrico Distribuição	Versão: 01/13
	Título do Documento: Requisitos Conexão Mini Micro Geradores Sist. Distribuição Energia	

qualquer ponto onde porventura surgirem divergências entre esta norma técnica e as normas dos órgãos citados, prevalecerão as exigências mínimas aqui estabelecidas. Quaisquer críticas e/ou sugestões para o aprimoramento desta norma serão analisadas e, caso sejam válidas, incluídas ou excluídas deste texto.

As sugestões deverão ser enviadas à Federação das Cooperativas de Energia do Estado de Santa Catarina - FECOERUSC no seguinte endereço:

Departamento Técnico FECOERUSC

Grupo Revisor – edição nov/ 2013

Endereço – Rodovia SC 444, km 04 Rua Linha Três Ribeirões

Bairro: Liri – Içara - SC

CEP: 88820-000

Fone Fax: (0xx48) 3443 – 7796

Fone Fax: (0xx48) 3462 – 0581

Eng. João Belmiro Freitas

Coordenador do Programa de Padronização do Sistema FECOERUSC

Contato - e-mail - fecoerusc.dt@gmail.com

Elaborado por: PPCT - FECOERUSC	Aprovado por: Eng. João Belmiro Freitas	Data de vigência: 30/04/2013	Página: 5 de 38
------------------------------------	--	---------------------------------	--------------------

	Tipo: Norma Técnica e Padronização	FECO-G-03
	Área de Aplicação: Sistema Elétrico Distribuição	Versão: 01/13
	Título do Documento: Requisitos Conexão Mini Micro Geradores Sist. Distribuição Energia	

1 OBJETIVO

A presente Norma Técnica tem como finalidade estabelecer os requisitos mínimos necessários para a conexão de agentes classificados como micro ou mini geração de energia elétrica ao sistema da COOPERALIANÇA, em baixa tensão (BT) e em média tensão (MT).

2 CAMPO DE APLICAÇÃO

Aplica-se a todos os micro e mini geradores de energia elétrica e à todas as áreas da COOPERALIANÇA envolvidas com sua conexão.

3 RESPONSABILIDADES

3.1 LEGISLAÇÃO

Está embasada nos seguintes ordenamentos legais e normas concernentes:

- Resolução Normativa ANEEL nº 414, de 09 de setembro de 2010, que estabelece as condições gerais de fornecimento de energia elétrica.
- Resolução Normativa ANEEL nº 482, de 17 de abril de 2012, que estabelece as condições gerais para o acesso de microgeração e minigeração distribuída aos sistemas de distribuição de energia elétrica e o sistema de compensação de energia elétrica.
- Procedimentos de Distribuição de Energia Elétrica no Sistema Elétrico Nacional – PRODIST – ANEEL.

Elaborado por: PPCT - FECOERUSC	Aprovado por: Eng. João Belmiro Freitas	Data de vigência: 30/04/2013	Página: 6 de 38
------------------------------------	--	---------------------------------	--------------------

	Tipo: Norma Técnica e Padronização	FECO-G-03
	Área de Aplicação: Sistema Elétrico Distribuição	Versão: 01/13
	Título do Documento: Requisitos Conexão Mini Micro Geradores Sist. Distribuição Energia	

- Resolução Normativa nº 517/12, de 11 de dezembro de 2012, que altera a Resolução Normativa nº 482, de 17 de abril de 2012, e o Módulo 3 dos Procedimentos de Distribuição – PRODIST
- Esta Norma Técnica FECO-G-03 será regida e interpretada, em todos os seus aspectos, de acordo com as Resoluções da ANEEL, com as leis brasileiras, e estará sujeita a toda legislação superveniente que afetar o objeto da mesma.

3.2 OBRIGAÇÕES E COMPETÊNCIAS

Compete aos órgãos de planejamento, engenharia, patrimônio, suprimentos elaboração de projetos, construção, ligação, manutenção e operação do sistema elétrico cumprir e fazer cumprir este instrumento normativo.

4 CONCEITOS

4.1. Acessada

COOPERALIANÇA, agente de distribuição de energia elétrica em cujo sistema elétrico o Acessante conecta suas instalações.

4.2. Acessante

São os agentes que solicitam o acesso ao sistema elétrico da COOPERALIANÇA, podendo ser classificados em consumidores livres ou especiais, concessionários, permissionários e autorizados de serviços ou instalações de energia elétrica, autoprodutores ou produtores independentes de energia. Nesta Instrução

Elaborado por: PPCT - FECOERUSC	Aprovado por: Eng. João Belmiro Freitas	Data de vigência: 30/04/2013	Página: 7 de 38
------------------------------------	--	---------------------------------	--------------------

	Tipo: Norma Técnica e Padronização	FECO-G-03
	Área de Aplicação: Sistema Elétrico Distribuição	Versão: 01/13
	Título do Documento: Requisitos Conexão Mini Micro Geradores Sist. Distribuição Energia	

Normativa o termo Acessante é empregado para referenciar os micro e mini geradores de energia elétrica.

4.3. Acordo Operativo

É o acordo celebrado entre o acessante e a COOPERALIANÇA que descreve e define as atribuições, responsabilidades e procedimentos necessários ao relacionamento técnico operacional, para mini geradores.

4.4. Câmara de Comercialização de Energia Elétrica - CCEE

É o órgão criado pelo Decreto 517/04, que tem como finalidade viabilizar a comercialização de energia elétrica, sob a regulação e a fiscalização da ANEEL.

4.5. Instalações de Conexão

São instalações e equipamentos dedicados ao atendimento do agente com a finalidade de interligar suas instalações até o ponto de conexão, inclusive.


4.6. Microgeração Distribuída

Central geradora de energia elétrica, com potência instalada menor ou igual a 100 kW e que utilize fontes com base em energia hidráulica, solar, eólica, biomassa ou cogeração qualificada, conforme regulamentação da ANEEL, conectada na rede de distribuição por meio de instalações

4.7. Minigeração Distribuída

Central geradora de energia elétrica, com potência instalada superior a 100 kW e menor ou igual a 1 MW para fontes com base em energia hidráulica, solar, eólica, biomassa ou cogeração qualificada, conforme regulamentação da ANEEL, conectada na rede de distribuição por meio de instalações de unidades consumidoras.

Elaborado por: PPCT - FECOERUSC	Aprovado por: Eng. João Belmiro Freitas	Data de vigência: 30/04/2013	Página: 8 de 38
------------------------------------	--	---------------------------------	--------------------

	Tipo: Norma Técnica e Padronização	FECO-G-03
	Área de Aplicação: Sistema Elétrico Distribuição	Versão: 01/13
	Título do Documento: Requisitos Conexão Mini Micro Geradores Sist. Distribuição Energia	

4.8. Ponto de Conexão

É o equipamento ou conjunto de equipamentos que se destina a estabelecer a conexão elétrica na fronteira entre os sistemas de dois ou mais agentes.

4.9. Produtor Independente de Energia - PIE

É a pessoa jurídica ou empresas reunidas em consórcio que recebem concessão, autorização ou registro do poder concedente, para produzir energia elétrica destinada ao comércio de toda ou parte da energia produzida, por sua conta e risco.

4.10. Registro

É o documento emitido pela ANEEL para registro de implantação, ampliação ou repotenciação de centrais geradoras termelétricas, eólicas e de outras fontes alternativas de energia elétrica, com potência igual ou inferior a 5 MW e aproveitamentos hidroelétricos com potência menor ou igual a 1 MW.

4.11. Relacionamento Operacional

É o acordo celebrado entre o acessante e a COOPERALIANÇA que descreve e define as atribuições, responsabilidades e procedimentos necessários ao relacionamento técnico operacional, para micro geradores.

4.12. Sistema Elétrico de Média Tensão (MT)

É toda e qualquer parte do sistema elétrico da COOPERALIANÇA que esteja operando nas tensões nominais de 13.800, 23.000 ou 34.500 Volts.

4.13. Sistema Elétrico de Baixa Tensão (BT)

É toda e qualquer parte do sistema elétrico da COOPERALIANÇA que esteja operando nas tensões nominais de 380/220 Volts ou 440/220 Volts.

Elaborado por: PPCT - FECOERUSC	Aprovado por: Eng. João Belmiro Freitas	Data de vigência: 30/04/2013	Página: 9 de 38
------------------------------------	--	---------------------------------	--------------------

	Tipo: Norma Técnica e Padronização	FECO-G-03
	Área de Aplicação: Sistema Elétrico Distribuição	Versão: 01/13
	Título do Documento: Requisitos Conexão Mini Micro Geradores Sist. Distribuição Energia	

4.14. Sistema de Compensação de Energia Elétrica

Sistema no qual a energia ativa gerada por unidade consumidora com microgeração distribuída ou minigeração distribuída é cedida, por meio de empréstimo gratuito, à distribuidora local e posteriormente compensada com o consumo de energia elétrica ativa dessa mesma unidade consumidora ou outra unidade consumidora de mesma titularidade da unidade consumidora onde os créditos foram gerados, desde que possua o mesmo Cadastro de Pessoa Física (CPF) ou Cadastro de Pessoa Jurídica (CNPJ) junto ao Ministério da Fazenda.

4.15. Sistema de Medição para Faturamento - SMF

O SMF é um sistema composto pelos medidores principal e de retaguarda, pelos transformadores para instrumentos, pelos canais de comunicação entre os agentes e a CCEE, e pelos sistemas de coleta de dados de medição para faturamento.

5 ETAPAS PARA VIABILIZAÇÃO DO ACESSO

5.1. Para a viabilização do acesso da micro e mini geração ao sistema elétrico da COOPERALIANÇA, o processo de conexão terá as seguintes etapas seqüenciais (ver Anexo 01):

- (a) Solicitação de Acesso : O Acessante deverá encaminhar à COOPERALIANÇA os seguintes documentos:
- i. Formulário de Solicitação de Acesso – Conforme modelo, ver Anexo 02;
 - ii. Memorial Descritivo da instalação, diagrama unifilar, desenhos/projetos elétricos da instalação do micro ou mini gerador, especificações técnicas dos equipamentos a serem instalados;

Elaborado por: PPCT - FECOERUSC	Aprovado por: Eng. João Belmiro Freitas	Data de vigência: 30/04/2013	Página: 10 de 38
------------------------------------	--	---------------------------------	---------------------

	Tipo: Norma Técnica e Padronização	FECO-G-03
	Área de Aplicação: Sistema Elétrico Distribuição	Versão: 01/13
	Título do Documento: Requisitos Conexão Mini Micro Geradores Sist. Distribuição Energia	

iii. Anotação de Responsabilidade Técnica – ART do profissional que assina o projeto elétrico, com assinatura do titular da unidade consumidora.

A COOPERALIANÇA avaliará a documentação recebida. Caso haja informações pendentes, o Acessante terá 60 (sessenta) dias para rerepresentar as informações, caso contrário, seu processo será finalizado, e deverá iniciar do marco zero.

A documentação acima deverá ser encaminhada à COOPERALIANÇA.

(b) Parecer Técnico de Acesso : É o documento emitido pela COOPERALIANÇA onde ficam estabelecidos os requisitos e características técnicas da conexão, as condições de acesso que o Acessante deverá atender, e demais características do empreendimento.

A COOPERALIANÇA emitirá o Parecer Técnico de Acesso em até 30 (trinta) dias após a Solicitação de Acesso, caso não houver necessidade de obras ou reforços no sistema.

A COOPERALIANÇA emitirá o Parecer Técnico de Acesso em até 60 (sessenta) dias após a Solicitação de Acesso, caso houver necessidade de obras ou reforços no sistema e o acessante seja classificado como minigeração.

Juntamente com o Parecer Técnico de Acesso, a COOPERALIANÇA encaminhará ao acessante:

i. Aditivo do contrato de sua unidade consumidora (Contrato de Fornecimento de Energia Elétrica / Contrato de Uso do Sistema de Distribuição –

Elaborado por: PPCT - FECOERUSC	Aprovado por: Eng. João Belmiro Freitas	Data de vigência: 30/04/2013	Página: 11 de 38
------------------------------------	--	---------------------------------	---------------------

	Tipo: Norma Técnica e Padronização	FECO-G-03
	Área de Aplicação: Sistema Elétrico Distribuição	Versão: 01/13
	Título do Documento: Requisitos Conexão Mini Micro Geradores Sist. Distribuição Energia	

CUSD / Contrato de Adesão), com o objetivo de formalizar as regras de faturamento do sistema de compensação de energia elétrica;

ii. Acordo operativo ou acordo de relacionamento operacional.

Estes documentos devem ser celebrados entre as partes no prazo máximo de 90 (noventa) dias após a emissão do parecer de acesso.

iii - Em caso de empresa executora do projeto e instalação do sistema, termo de responsabilidade 1, conforme anexo 06 , assinado com reconhecimento de firma.

iv- Em caso de profissional registrado no CREA por execução projeto e instalação do sistema, termo de responsabilidade 2 , conforme anexo 07, assinado com reconhecimento de firma.

v- Para sistemas abaixo de 15 kw, termo de responsabilidade 3, conforme anexo 08, do responsável pela operação e manutenção do sistema, assinado com reconhecimento de firma.

Caso o acessante possua mais de uma unidade consumidora integrante do sistema de compensação de energia elétrica, as mesmas também deverão celebrar o aditivo contratual supracitado no item “i”.

(c) Implantação da Conexão : Após a celebração dos documentos supracitados, o acessante deverá efetuar a solicitação de vistoria, encaminhando à COOPERALIANÇA:

i. Formulário de Solicitação de Vistoria – Conforme modelo, (ver Anexo 03)

ii. Anotação de Responsabilidade Técnica – ART de supervisão e de execução da obra realizada .

Elaborado por: PPCT - FECOERUSC	Aprovado por: Eng. João Belmiro Freitas	Data de vigência: 30/04/2013	Página: 12 de 38
------------------------------------	--	---------------------------------	---------------------

	Tipo: Norma Técnica e Padronização	FECO-G-03
	Área de Aplicação: Sistema Elétrico Distribuição	Versão: 01/13
	Título do Documento: Requisitos Conexão Mini Micro Geradores Sist. Distribuição Energia	

A documentação acima deverá ser encaminhada à COOPERALIANÇA.

A COOPERALIANÇA efetuará a vistoria nas instalações do acessante em até 30 (trinta) dias após o recebimento da Solicitação de Vistoria.

Após efetuar a vistoria das instalações, a COOPERALIANÇA emitirá ao acessante o Relatório de Vistoria em até 15 (quinze) dias, e apontará as eventuais pendências técnicas da instalação.

(d) Aprovação do Ponto de Conexão : Caso não haja pendências técnicas, a COOPERALIANÇA emitirá a aprovação do ponto de conexão em até 7 (sete) dias após a emissão do Relatório de Vistoria.

Caso contrário, o Acessante deverá efetuar as adequações técnicas pertinentes, conforme o Relatório de Vistoria, e informar a COOPERALIANÇA quando as pendências tenham sido eliminadas. A COOPERALIANÇA efetuará a avaliação técnica, e caso não haja pendências a aprovação do ponto de conexão será efetuada em até 7 (sete) dias.

6 CRITÉRIOS BÁSICOS DA CONEXÃO

6.1. A conexão do Acessante não poderá prejudicar o desempenho do sistema elétrico ou comprometer a qualidade do fornecimento de energia aos consumidores (níveis de tensão, forma de onda, cintilação, frequência – especificados no Módulo 8 do PRODIST).

Elaborado por: PPCT - FECOERUSC	Aprovado por: Eng. João Belmiro Freitas	Data de vigência: 30/04/2013	Página: 13 de 38
------------------------------------	--	---------------------------------	---------------------

	Tipo: Norma Técnica e Padronização	FECO-G-03
	Área de Aplicação: Sistema Elétrico Distribuição	Versão: 01/13
	Título do Documento: Requisitos Conexão Mini Micro Geradores Sist. Distribuição Energia	

6.2. A conexão do Acessante não poderá afetar a segurança do pessoal de manutenção e operação do sistema elétrico da COOPERALIANÇA, ou a proteção dos equipamentos do sistema elétrico. É do acessante a responsabilidade civil e criminal da ocorrência eventual de qualquer acidente decorrente da interligação indevida intencional ou acidental da geração de sua propriedade com o sistema distribuidor desta Distribuidora.

6.3. A COOPERALIANÇA poderá efetuar a desconexão de unidades consumidoras com micro ou mini geração, nas quais seja constatada a ocorrência de qualquer procedimento irregular, deficiência técnica e/ou de segurança nas instalações de conexão, ou que ofereçam risco iminente de danos a pessoas ou bens, ou quando se constatar interferências, provocadas por equipamentos do Acessante, prejudiciais ao funcionamento do sistema elétrico da acessada ou de equipamentos de outros consumidores.

6.4. A COOPERALIANÇA efetuará a desconexão de unidades consumidoras nas quais se constate o acesso da micro ou mini geração de energia ao sistema elétrico, sem que o processo de acesso tenha seguido as etapas apresentadas no item 5 da presente normativa.

6.5. O sistema de geração de energia do acessante micro ou mini gerador somente poderá operar quando o consumidor estiver energizado pela COOPERALIANÇA (situação normal). Caso a COOPERALIANÇA desenergize o consumidor, por causas emergenciais ou por manutenção, o gerador do acessante deverá ser automaticamente desconectado.

6.6. Para a definição da tensão de conexão, deve ser considerada a potência instalada no acessante, conforme a tabela abaixo:

Elaborado por: PPCT - FECOERUSC	Aprovado por: Eng. João Belmiro Freitas	Data de vigência: 30/04/2013	Página: 14 de 38
------------------------------------	--	---------------------------------	---------------------

	Tipo: Norma Técnica e Padronização	FECO-G-03
	Área de Aplicação: Sistema Elétrico Distribuição	Versão: 01/13
	Título do Documento: Requisitos Conexão Mini Micro Geradores Sist. Distribuição Energia	

Potência Instalada

Nível de Tensão da Conexão

Até 15 kW

Baixa Tensão (monofásico, bifásico ou trifásico)

Acima de 15 kW até 25 kW

Baixa Tensão (bifásico ou trifásico)

Acima de 25 kW até 75 kW

Baixa Tensão (trifásico)

Acima de 75 kW até 1.000 kW

Média Tensão

7 REQUISITOS DO SISTEMA DE PROTEÇÃO


7.1. É de responsabilidade do Acessante a proteção de seus equipamentos para geração de energia. A COOPERALIANÇA não se responsabilizará por danos que possam ocorrer em seu(s) gerador(es) ou em qualquer outra parte do seu sistema elétrico, devido a defeitos, correntes de seqüência negativa excessiva, surtos atmosféricos e outras perturbações.

7.2. O Acessante é o responsável pela sincronização do(s) gerador(es) com o sistema elétrico da COOPERALIANÇA. O acessante tem integral responsabilidade pelas manutenções corretiva e preventiva periódica de todas as instalações e equipamentos de sua propriedade, até o ponto de interligação com a COOPERALIANÇA.

7.3. Para geradores com potência instalada acima de 75 kW, deverá ser instalado um transformador de acoplamento.

7.4. A COOPERALIANÇA não permitirá que equipamentos de sua propriedade sejam utilizados com a finalidade de proteção de equipamentos ou instalações do acessante.

Elaborado por: PPCT - FECOERUSC	Aprovado por: Eng. João Belmiro Freitas	Data de vigência: 30/04/2013	Página: 15 de 38
------------------------------------	--	---------------------------------	---------------------

	Tipo: Norma Técnica e Padronização	FECO-G-03
	Área de Aplicação: Sistema Elétrico Distribuição	Versão: 01/13
	Título do Documento: Requisitos Conexão Mini Micro Geradores Sist. Distribuição Energia	

7.5. A proteção do acessante deve ter a capacidade de detectar a desconexão do sistema da COOPERALIANÇA, e atuar no sentido de impedir que o seu sistema de geração opere isolado, alimentando consumidores da COOPERALIANÇA (proteção anti-ilhamento).

7.6. O acessante é responsável pelo desempenho de seu sistema de proteção, respondendo por energizações acidentais ou falhas de proteção que comprometam a segurança de pessoas ou equipamentos.

7.7. As funções de proteção da conexão deverão ter parametrização que permita uma adequada coordenação com as demais funções de proteção da rede.


7.8. A COOPERALIANÇA reserva-se o direito de verificar, a qualquer momento, a calibração e a operação de todos os equipamentos do Acessante necessários à conexão.

7.9. Caso a conexão ocorra em média tensão, o acessante deverá prever a instalação, junto ao seu equipamento de geração, de um modem GPRS, para telesupervisão/telecontrole por parte da COOPERALIANÇA. Outros meios de comunicação poderão ser avaliados pela COOPERALIANÇA, desde que atendam o requisito de comunicação com o COD (Centro de Operação da Distribuição). Para tanto, o inversor terá que possuir a funcionalidade de acesso remoto (via DNP3, ou outro).

7.10. Caso a instalação da micro ou mini geração requeira a utilização, pelo acessante, de inversores eletrônicos (normalmente no caso de fonte solar ou eólica), os seguintes requisitos de proteção deverão ser atendidos:

7.10.1- O sistema de proteção do acessante deverá dispor minimamente das seguintes funções de proteção:

Elaborado por: PPCT - FECOERUSC	Aprovado por: Eng. João Belmiro Freitas	Data de vigência: 30/04/2013	Página: 16 de 38
------------------------------------	--	---------------------------------	---------------------

	Tipo: Norma Técnica e Padronização	FECO-G-03
	Área de Aplicação: Sistema Elétrico Distribuição	Versão: 01/13
	Título do Documento: Requisitos Conexão Mini Micro Geradores Sist. Distribuição Energia	

Função	Parametrização (Referência)
Subtensão (27)	0,8 pu (2 s)
Sobretensão (59)	1,1 pu (2 s)
Subfrequência (81U)	57,5 Hz (0,2s)
Sobrefrequência (81O)	60,5 Hz (2 s)
Sobrecorrente (50/51)	Conforme padrão de entrada
Sincronismo (25)	10° 10 % tensão 0,3 Hz
Anti-ilhamento (78)	Ativa

7.10.2-. O inversor CC/CA a ser instalado pelo acessante para sistemas conectados à rede elétrica deverá ter homologação emitida pelo INMETRO (Instituto Nacional de Metrologia, Normalização e Qualidade Industrial) conforme ensaios portaria INMETRO 004/2011 ou equivalente atualizada e com Comprovante de certificação pelo INMETRO. Em caráter excepcional, enquanto o processo de homologação no INMETRO não estiver consolidado, poderão ser aceitos inversores que apresentem certificados dos laboratórios internacionais acreditados pelo INMETRO, após envio de documentação do inversor para análise e aceitação por parte da COOPERALIANÇA.

7.10.3- Os ensaios básicos exigidos de inversor CC/CA para sistemas conectados à rede elétrica são:

1. Cintilação
2. Injeção de componente contínua
3. Harmônicos e distorção de forma de onda
4. Fator de potência
5. Injeção/demanda de potência reativa
6. Sobre/sub tensão
7. Sobre/sub frequência
8. Controle da potência ativa em sobrefrequência
9. Reconexão
10. Religamento automático fora de fase
11. Modulação de potência ativa
12. Modulação de potência reativa

Elaborado por: PPCT - FECOERUSC	Aprovado por: Eng. João Belmiro Freitas	Data de vigência: 30/04/2013	Página: 17 de 38
---	---	--	----------------------------

	Tipo: Norma Técnica e Padronização	FECO-G-03
	Área de Aplicação: Sistema Elétrico Distribuição	Versão: 01/13
	Título do Documento: Requisitos Conexão Mini Micro Geradores Sist. Distribuição Energia	

- 13. Desconexão do sistema fotovoltaico da rede
- 14. Requisitos de suportabilidade a subtensões decorrentes de faltas na rede
- 15. Eficiência
- 16. Proteção contra inversão de polaridade
- 17. Sobrecarga
- 18. Anti-ilhamento

7.11. Caso a instalação da micro ou mini geração requeira a utilização, pelo acessante, de geradores síncronos ou assíncronos (normalmente no caso de fonte hidráulica), o acessante deverá prever as seguintes funções de proteção em sua instalação:

Requisito de Proteção	Parametrização (Referência)	Tempo Máximo de atuação
Proteção de subtensão (27) Nível 1	0,85 p.u.	1,0 s
Proteção de Subtensão (27) Nível 2	0,5 p.u	0,2 s
Proteção de sobretensão (59) Nível 1	1,1 p.u.	1,0 s
Proteção de sobretensão (59) Nível 2	1,2 p.u	0,2 s
Proteção de subfrequência (81U) Nível 1	59,5 Hz	2,0 s
Proteção de subfrequência (81U) Nível 2	57,0 Hz	0,2 s
Proteção de sobrefrequência (81O) Nível 1	60,5 Hz	2,0 s
Proteção de sobrefrequência (81O) Nível 2	62,0 Hz	0,2 s
Proteção de sobrecorrente (50/51)	Conforme padrão de entrada de energia	N/A
Relé de sincronismo (25)	10°/10 % tensão/0,5 Hz	N/A

Nota: A parametrização dos ajustes de proteção do acessante deverá ser submetida à aprovação da COOPERALIANÇA.

Elaborado por: PPCT - FECOERUSC	Aprovado por: Eng. João Belmiro Freitas	Data de vigência: 30/04/2013	Página: 18 de 38
------------------------------------	--	---------------------------------	---------------------

	Tipo: Norma Técnica e Padronização	FECO-G-03
	Área de Aplicação: Sistema Elétrico Distribuição	Versão: 01/13
	Título do Documento: Requisitos Conexão Mini Micro Geradores Sist. Distribuição Energia	

8 REQUISITOS DE QUALIDADE DE ENERGIA

O equipamento de geração de energia instalado pelo acessante deverá atender os seguintes requisitos de qualidade de energia:

8.1. A distorção harmônica total de corrente deve ser inferior a 5 %, na potência nominal do sistema de geração .

8.2. Cada harmônica individual deve estar limitada aos valores apresentados na tabela abaixo. Os harmônicos pares nessas faixas devem ser inferiores a 25 % dos limites inferiores dos harmônicos ímpares indicados .

Harmônicas ímpares Limite de distorção


3° a 9°	< 4,0 %
11° a 15°	< 2,0 %
17° a 21°	< 1,5 %
23° a 33°	< 0,6 %

Harmônicas pares Limite de distorção

2° a 8°	< 1,0 %
10° a 32°	< 0,5 %

8.3. Quando a tensão da rede sair da faixa de operação nominal, o sistema de geração distribuída deve interromper o fornecimento de energia à rede. Para o caso de geradores síncronos ou assíncronos, ver referência no item 7.11. Para o caso de geradores que utilizem inversores, devem ser respeitados os seguintes parâmetros:

Elaborado por: PPCT - FECOERUSC	Aprovado por: Eng. João Belmiro Freitas	Data de vigência: 30/04/2013	Página: 19 de 38
------------------------------------	--	---------------------------------	---------------------

	Tipo: Norma Técnica e Padronização	FECO-G-03
	Área de Aplicação: Sistema Elétrico Distribuição	Versão: 01/13
	Título do Documento: Requisitos Conexão Mini Micro Geradores Sist. Distribuição Energia	

Tensão no ponto de conexão comum Tempo máximo de desligamento (1)
(% em relação à V nominal)

$V < 80 \%$	0,4 s
$80 \% \leq V \leq 110 \%$	Regime normal de operação
$110 \% > V$	0,2 s

(1) O tempo máximo de desligamento refere-se ao tempo entre o evento anormal de tensão e a atuação do sistema de geração (cessar o fornecimento de energia para a rede). O sistema de geração deve permanecer conectado à rede, a fim de monitorar os parâmetros da rede e permitir a “reconexão” do sistema quando as condições normais forem restabelecidas.

9 REQUISITOS DO SISTEMA DE MEDIÇÃO DE ENERGIA

9.1. O Acessante é o responsável por todas as adequações em seu padrão de entrada de energia, visando a instalação da micro ou mini geração (O custo de adequação a que se refere o caput é a diferença entre o custo dos componentes do sistema de medição requerido para o sistema de compensação de energia elétrica e o custo do medidor convencional utilizado em unidades consumidoras do mesmo nível de tensão).

9.2. O padrão de entrada deverá contemplar a instalação de uma caixa com Dispositivo para Seccionamento Visível (DSV) das instalações, e estar em conformidade com os requisitos apresentados no Anexo 04 da presente normativa.

O DSV – Dispositivo de Seccionamento Visível a ser utilizado pelos consumidores para conexão de Microgeração a rede de Baixa Tensão da COOPERALIANÇA, deverá apresentar a seguinte constituição e características:

Chave seccionadora:

Elaborado por: PPCT - FECOERUSC	Aprovado por: Eng. João Belmiro Freitas	Data de vigência: 30/04/2013	Página: 20 de 38
------------------------------------	--	---------------------------------	---------------------

	Tipo: Norma Técnica e Padronização	FECO-G-03
	Área de Aplicação: Sistema Elétrico Distribuição	Versão: 01/13
	Título do Documento: Requisitos Conexão Mini Micro Geradores Sist. Distribuição Energia	

- Abertura sob carga;
- Acionamento com dispositivo para trava com cadeado (bloqueio) nas posições aberto e fechado;
- Capa protetora para os contatos elétricos;
- Tampa transparente (para visualização dos contatos);
- Acionamento fixo;
- Tensão de isolamento: 1000V

9.3. Para os acessantes classificados como micro ou mini geradores de energia, a COOPERALIANÇA instalará um medidor de energia bidirecional (quatro quadrantes), em substituição ao medidor instalado na unidade consumidora. Excepcionalmente, por conveniência técnica, a COOPERALIANÇA poderá optar pela instalação de dois medidores de energia unidirecionais.

9.4. Caso a carga instalada na unidade consumidora seja maior que a potência de geração, a conexão do acessante se dará no nível de tensão e com o número de fases dados pela normas de fornecimento de energia elétrica para unidades consumidoras da COOPERALIANÇA, FECO-D-04: Entrada Consumidora de Baixa Tensão, FECO-D-03 : Entrada Consumidora de Alta tensão(AT)e FECO-D-06 : Fornecimento de Energia Elétrica a Edifícios de Uso Coletivo.

9.5. Especificação de Medidores

Medidor eletrônico multifunção, com 3 postos tarifários, registro de Energias e Demandas em 4 quadrantes e de tensão, corrente, fator de potência e frequência. Memória de massa de 16 canais, com grandezas e períodos de integração configuráveis. Índice de Classe B; Frequência nominal 60 Hz. Porta para comunicação remota. Conformidade às normas ABNT NBR 14519, 14520 e 14521 e aos Regulamentos Técnicos Metrológicos do INMETRO em vigor referentes à medidores eletrônicos de energia elétrica.

Elaborado por: PPCT - FECOERUSC	Aprovado por: Eng. João Belmiro Freitas	Data de vigência: 30/04/2013	Página: 21 de 38
------------------------------------	--	---------------------------------	---------------------

	Tipo: Norma Técnica e Padronização	FECO-G-03
	Área de Aplicação: Sistema Elétrico Distribuição	Versão: 01/13
	Título do Documento: Requisitos Conexão Mini Micro Geradores Sist. Distribuição Energia	

Características Específicas	Tipo de Medidor		
	MEMD4Q	MEPD4Q	MEPI4Q
Tensão nominal (V)	240	240	120, 240
Corrente nominal (A)	15	15	2,5
Corrente máxima (A)	100	120	10
Número de fases	1	3	3
Número de fios	2	4	4

Notas:

MEMD4Q – Medidor Eletrônico Monofásico para medição Direta em 4 Quadrantes

MEPD4Q – Medidor Eletrônico Polifásico para medição Direta em 4 Quadrantes

MEPI4Q – Medidor Eletrônico Polifásico para medição Indireta em 4 Quadrante

10 DISPOSIÇÕES FINAIS

O Anexo 05 apresenta os diagramas orientativos típicos para conexão de mini ou micro geradores de energia. Estes diagramas são de caráter orientativo – outras configurações podem ser apresentadas e aprovadas.

Esta Norma Técnica será documento integrante do Acordo Operativo e do Relacionamento Operacional.

Para esclarecimentos adicionais, a COOPERALIANÇA disponibiliza o seguinte endereço eletrônico para contato: COOPERALIANÇA@COOPERALIANÇA.com.br

Elaborado por: PPCT - FECOERUSC	Aprovado por: Eng. João Belmiro Freitas	Data de vigência: 30/04/2013	Página: 22 de 38
------------------------------------	--	---------------------------------	---------------------

	Tipo: Norma Técnica e Padronização	FECO-G-03
	Área de Aplicação: Sistema Elétrico Distribuição	Versão: 01/13
	Título do Documento: Requisitos Conexão Mini Micro Geradores Sist. Distribuição Energia	

ANEXOS

Anexo 01 - Fluxograma Etapas para Viabilização do Acesso

Anexo 02 - Requerimento para Solicitação de Acesso

Anexo 03 - Requerimento para Solicitação de Vistoria

Anexo 04 - Adequações no Padrão de Entrada

Anexo 05 – Diagramas Orientativos de Conexão

5.1- Conexão Micro/Mini Geradores na BT Fonte Solar/Eólica – Com Inversor

5.2-Conexão Micro/Mini Geradores na BT- Gerador Síncrono/Assíncrono - Sem Inversor

5.3- Conexão Micro/Mini Geradores na MT - Até 300 Kva -Fonte Solar/Eólica – Com Inversor

5.4- Conexão Micro/Mini Geradores na MT -Até 300 kVA- Gerador Síncrono /Assíncrono - Sem Inversor

5.5- Conexão Micro/Mini Geradores na MT-Acima de 300 kVA-Fonte Solar/Eólica – Com Inversor

5.6- Conexão Micro/Mini Geradores na MT-Acima de 300 kVA-Gerador Síncrono /Assíncrono - Sem Inversor

Anexo 06- Termo de responsabilidade 1 Empresa

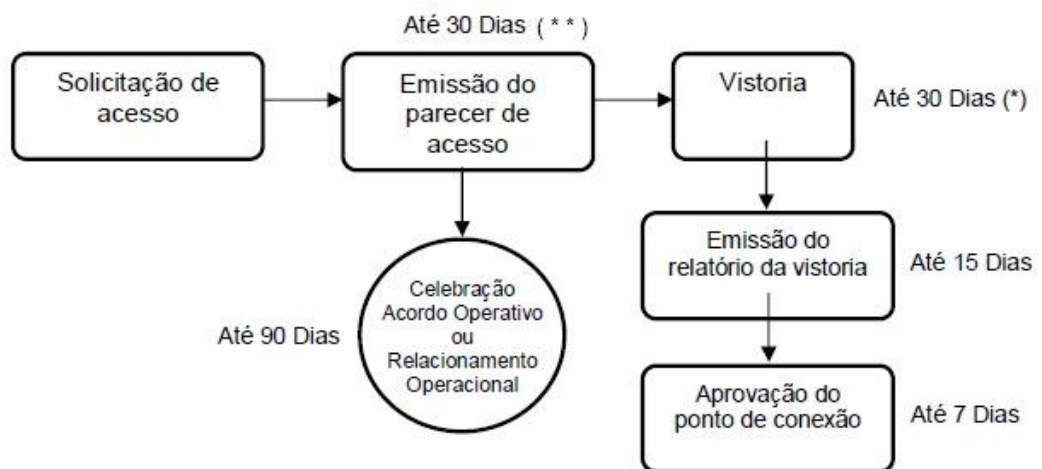
Anexo 07- Termo de responsabilidade 2 Responsável Técnico

Anexo 08- Termo de responsabilidade 3 Sistemas abaixo de 15 Kw

Elaborado por: PPCT - FECOERUSC	Aprovado por: Eng. João Belmiro Freitas	Data de vigência: 30/04/2013	Página: 23 de 38
------------------------------------	--	---------------------------------	---------------------

	Tipo: Norma Técnica e Padronização	FECO-G-03
	Área de Aplicação: Sistema Elétrico Distribuição	Versão: 01/13
	Título do Documento: Requisitos Conexão Mini Micro Geradores Sist. Distribuição Energia	


ANEXO 01 - Fluxograma Etapas para Viabilização do Acesso



(*) A partir da solicitação de vistoria por parte do acessante.

(**) 60 dias após a solicitação de acesso, em casode necessidade de obras ou reforços no sistema e o acessante seja classificado como minigeração.

Elaborado por: PPCT - FECOERUSC	Aprovado por: Eng. João Belmiro Freitas	Data de vigência: 30/04/2013	Página: 24 de 38
------------------------------------	--	---------------------------------	---------------------

	Tipo: Norma Técnica e Padronização	FECO-G-03
	Área de Aplicação: Sistema Elétrico Distribuição	Versão: 01/13
	Título do Documento: Requisitos Conexão Mini Micro Geradores Sist. Distribuição Energia	

ANEXO 02 - Requerimento para Solicitação de Acesso

_____, _____ de _____ de 20__

À COOPERALIANÇA

Prezado Senhor,

Vimos formalizar a Solicitação de Acesso ao Sistema Elétrico da COOPERALIANÇA, na modalidade de micro/mini gerador de energia elétrica, participante do SCE – Sistema de Compensação de Energia Elétrica, nos termos da Resolução ANEEL nº 482 de 17 de abril de 2012.

Dados da instalação:

- Titular da Unidade Consumidora: _____
- Telefone/Email de Contato: _____
- Endereço da Unidade Consumidora: _____
- Número da Unidade Consumidora (*): _____
- Demais Unidade(s) Consumidora(s) para Compensação de Energia (**):

Obs.: Devem possuir mesmo CPF ou CNPJ


- Tipo de Gerador (Eólico/Solar/Hidráulico/Térmico): _____
- Potência Instalada (kW): _____ (refere-se à máxima potência – kW pico)
- Empresa Instaladora: _____
- Responsável Técnico (Nome/Telefone/Email): _____

Atenciosamente,

Nome do Requerente: _____

Assinatura: _____

Elaborado por: PPCT - FECOERUSC	Aprovado por: Eng. João Belmiro Freitas	Data de vigência: 30/04/2013	Página: 25 de 38
------------------------------------	--	---------------------------------	---------------------

	Tipo: Norma Técnica e Padronização	FECO-G-03
	Área de Aplicação: Sistema Elétrico Distribuição	Versão: 01/13
	Título do Documento: Requisitos Conexão Mini Micro Geradores Sist. Distribuição Energia	

(Anexar documentação conforme item 5.1 da presente Norma Técnica)

* Caso seja uma nova unidade consumidora e ainda não possua um número (UC), informar o número da Consulta Prévia.

**Os números das Unidades Consumidoras deverão estar em ordem de prioridade.

Elaborado por: PPCT - FECOERUSC	Aprovado por: Eng. João Belmiro Freitas	Data de vigência: 30/04/2013	Página: 26 de 38
------------------------------------	--	---------------------------------	---------------------

	Tipo: Norma Técnica e Padronização	FECO-G-03
	Área de Aplicação: Sistema Elétrico Distribuição	Versão: 01/13
	Título do Documento: Requisitos Conexão Mini Micro Geradores Sist. Distribuição Energia	

ANEXO 03 - Requerimento para Solicitação de Vistoria

_____, ____ de _____ de 20__

À COOPERALIANÇA

Prezado Senhor,

Vimos solicitar à COOPERALIANÇA a realização da vistoria nas instalações, visando a conexão na modalidade de micro/mini gerador de energia elétrica, participante do SCE – Sistema de Compensação de Energia Elétrica, nos termos da Resolução ANEEL nº 482 de 17 de abril de 2012.

Dados da instalação:


- Titular da Unidade Consumidora: _____
- Telefone/Email de Contato: _____
- Endereço da Unidade Consumidora: _____
- Nome projeto : _____
- Nº projeto : _____

Atenciosamente,

Nome do Requerente: _____

Assinatura: _____

Elaborado por: PPCT - FECOERUSC	Aprovado por: Eng. João Belmiro Freitas	Data de vigência: 30/04/2013	Página: 27 de 38
------------------------------------	--	---------------------------------	---------------------

	Tipo: Norma Técnica e Padronização	FECO-G-03
	Área de Aplicação: Sistema Elétrico Distribuição	Versão: 01/13
	Título do Documento: Requisitos Conexão Mini Micro Geradores Sist. Distribuição Energia	

ANEXO 04 - Adequações no Padrão de Entrada

- Nas unidades consumidoras nas quais há micro ou mini geradores de energia elétrica, o disjuntor de entrada deverá ser instalado após o medidor de energia.

- Após a conexão no padrão de entrada, o acessante deverá instalar uma “caixa de seccionamento”, na qual deve ser instalado um Dispositivo de Seccionamento Visível (DSV), e ponto para fixação de lacre. A tampa da caixa deverá ser transparente para visualização dos contatos do DSV. Esta caixa será para uso da COOPERALIANÇA, em caso de manutenção na rede elétrica.


- A caixa de seccionamento deve ter grau de proteção mínimo IP 53, e em seu interior o acessante deverá também instalar, além do DSV, um DPS – Dispositivo de Proteção contra Surtos. É recomendável a instalação de dispositivos DPS no interior das instalações do acessante.

- A caixa de seccionamento deve ser instalada ao lado do padrão de entrada. Não será permitida a instalação abaixo do padrão de entrada.

- O modelo de caixa e dispositivo de seccionamento visível pode ser obtido junto à COOPERALIANÇA.

- Na caixa de seccionamento, deverá ser instalada uma placa de advertência com os seguintes dizeres: “CUIDADO – RISCO DE CHOQUE ELÉTRICO – GERAÇÃO PRÓPRIA”.

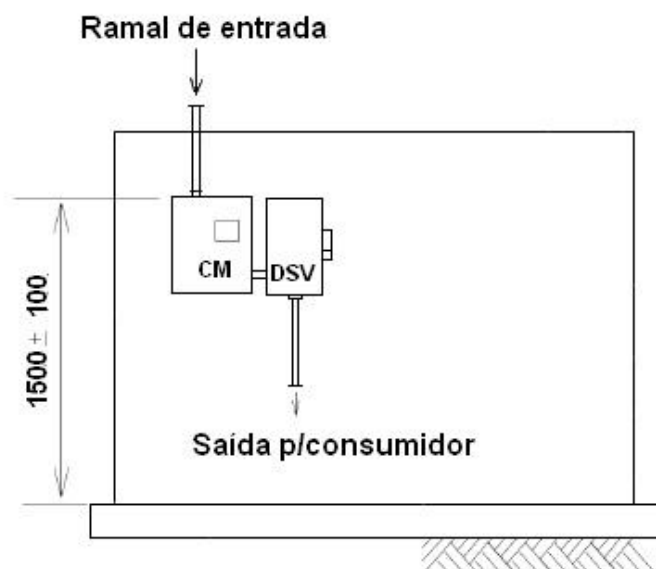
Elaborado por: PPCT - FECOERUSC	Aprovado por: Eng. João Belmiro Freitas	Data de vigência: 30/04/2013	Página: 28 de 38
------------------------------------	--	---------------------------------	---------------------

	Tipo: Norma Técnica e Padronização	FECO-G-03
	Área de Aplicação: Sistema Elétrico Distribuição	Versão: 01/13
	Título do Documento: Requisitos Conexão Mini Micro Geradores Sist. Distribuição Energia	


- A placa de advertência deverá ser confeccionada em PVC com espessura mínima de 1 mm e conforme modelo apresentado a seguir:



- Diagrama Esquemático caixa medição e caixa DSV de Entrada:

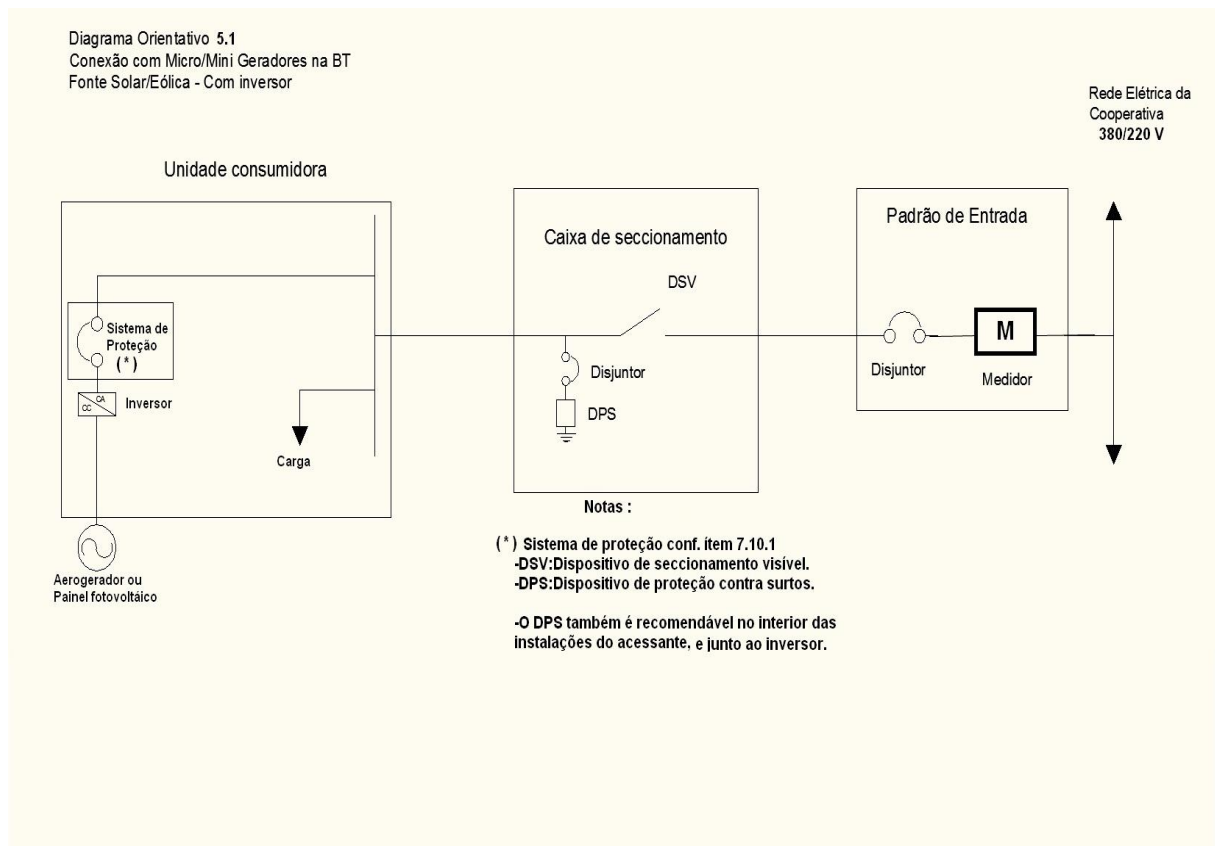


Elaborado por: PPCT - FECOERUSC	Aprovado por: Eng. João Belmiro Freitas	Data de vigência: 30/04/2013	Página: 29 de 38
------------------------------------	--	---------------------------------	---------------------

	Tipo: Norma Técnica e Padronização	FECO-G-03
	Área de Aplicação: Sistema Elétrico Distribuição	Versão: 01/13
	Título do Documento: Requisitos Conexão Mini Micro Geradores Sist. Distribuição Energia	

ANEXO 05 – DIAGRAMAS ORIENTATIVOS DE CONEXÃO

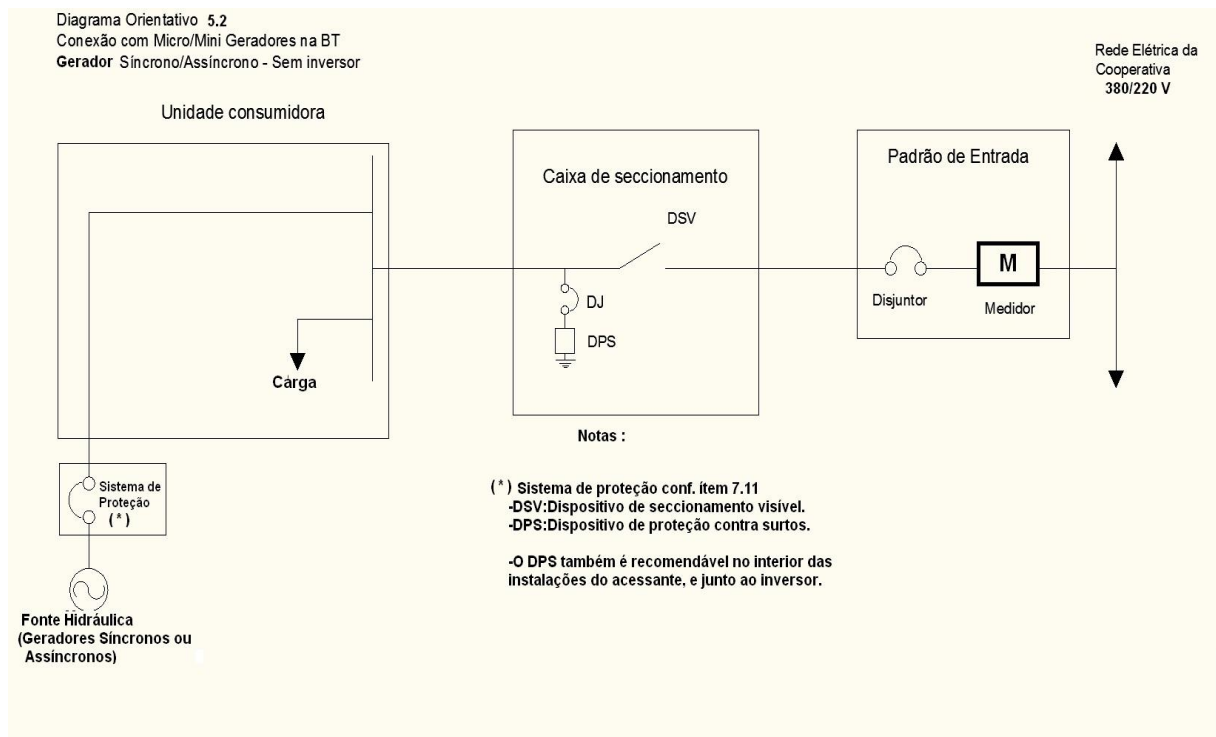
5.1 – Conexão Micro/Mini Geradores na BT Fonte Solar/Eólica – Com Inversor




Elaborado por: PPCT - FECOERUSC	Aprovado por: Eng. João Belmiro Freitas	Data de vigência: 30/04/2013	Página: 30 de 38
------------------------------------	--	---------------------------------	---------------------

	Tipo: Norma Técnica e Padronização	FECO-G-03
	Área de Aplicação: Sistema Elétrico Distribuição	Versão: 01/13
	Título do Documento: Requisitos Conexão Mini Micro Geradores Sist. Distribuição Energia	

5.2 – Conexão Micro/Mini Geradores na BT
Gerador Síncrono/Assíncrono
Sem Inversor



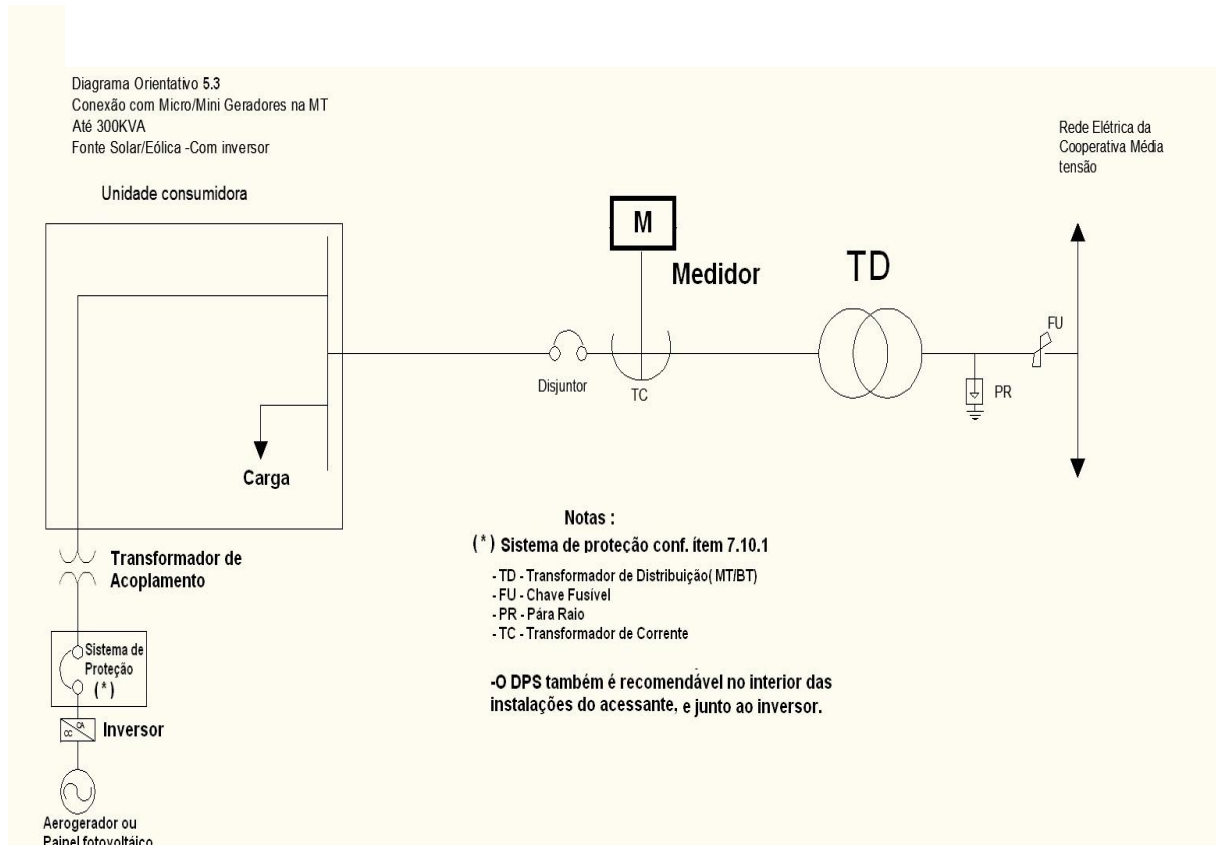
Elaborado por: PPCT - FECOERUSC	Aprovado por: Eng. João Belmiro Freitas	Data de vigência: 30/04/2013	Página: 31 de 38
------------------------------------	--	---------------------------------	---------------------

	Tipo: Norma Técnica e Padronização	FECO-G-03
	Área de Aplicação: Sistema Elétrico Distribuição	Versão: 01/13
	Título do Documento: Requisitos Conexão Mini Micro Geradores Sist. Distribuição Energia	


5.3 – Conexão Micro/Mini Geradores na MT

Até 300 kVA

Fonte Solar/Eólica – Com Inversor



Elaborado por: PPCT - FECOERUSC	Aprovado por: Eng. João Belmiro Freitas	Data de vigência: 30/04/2013	Página: 32 de 38
------------------------------------	--	---------------------------------	---------------------

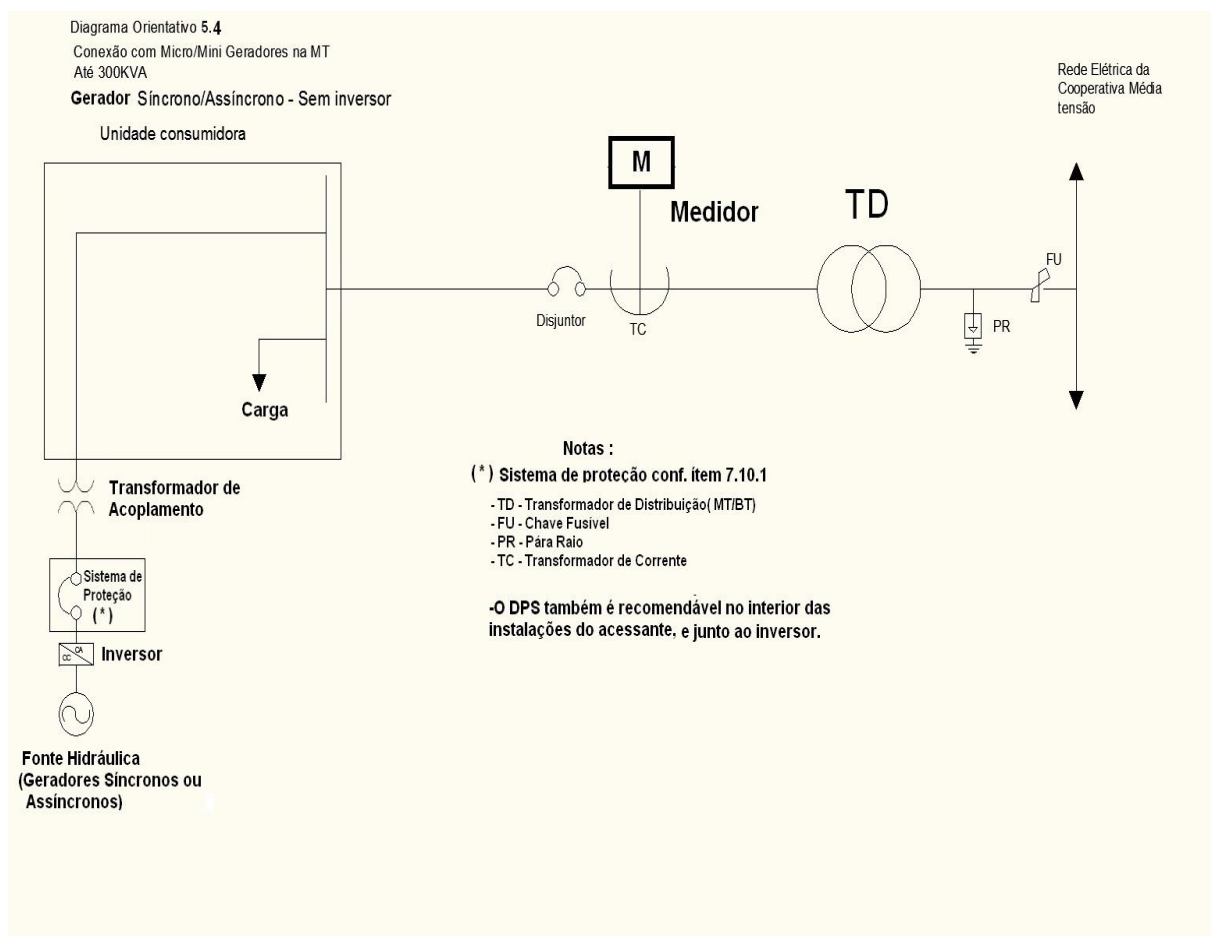
	Tipo: Norma Técnica e Padronização	FECO-G-03
	Área de Aplicação: Sistema Elétrico Distribuição	Versão: 01/13
	Título do Documento: Requisitos Conexão Mini Micro Geradores Sist. Distribuição Energia	

5.4 – Conexão Micro/Mini Geradores na MT

Até 300 kVA

Gerador Síncrono/Assíncrono

Sem Inversor



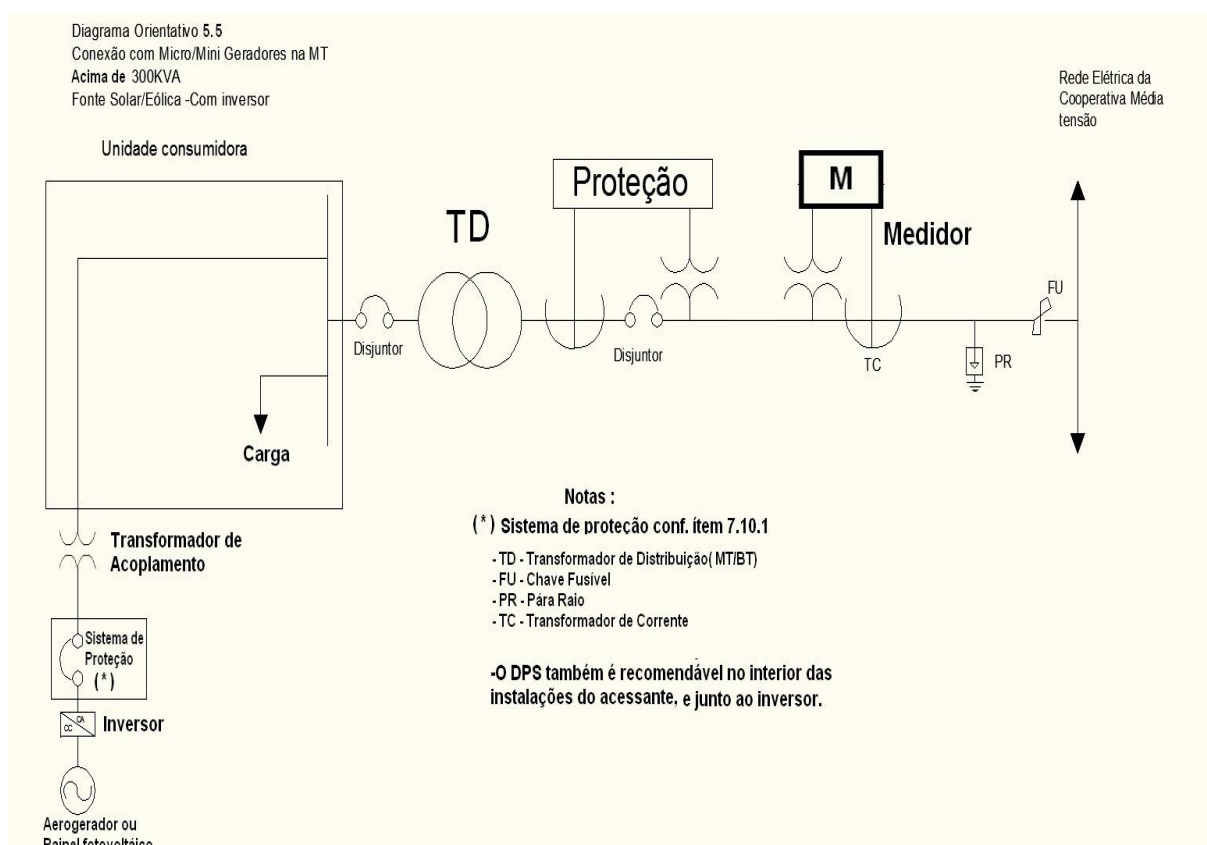
Elaborado por: PPCT - FECOERUSC	Aprovado por: Eng. João Belmiro Freitas	Data de vigência: 30/04/2013	Página: 33 de 38
------------------------------------	--	---------------------------------	---------------------

	Tipo: Norma Técnica e Padronização	FECO-G-03
	Área de Aplicação: Sistema Elétrico Distribuição	Versão: 01/13
	Título do Documento: Requisitos Conexão Mini Micro Geradores Sist. Distribuição Energia	

5.5 – Conexão Micro/Mini Geradores na MT

Acima de 300 kVA

Fonte Solar/Eólica – Com Inversor



Elaborado por:
PPCT - FECOERUSC

Aprovado por:
Eng. João Belmiro Freitas

Data de vigência:
30/04/2013

Página:
34 de 38

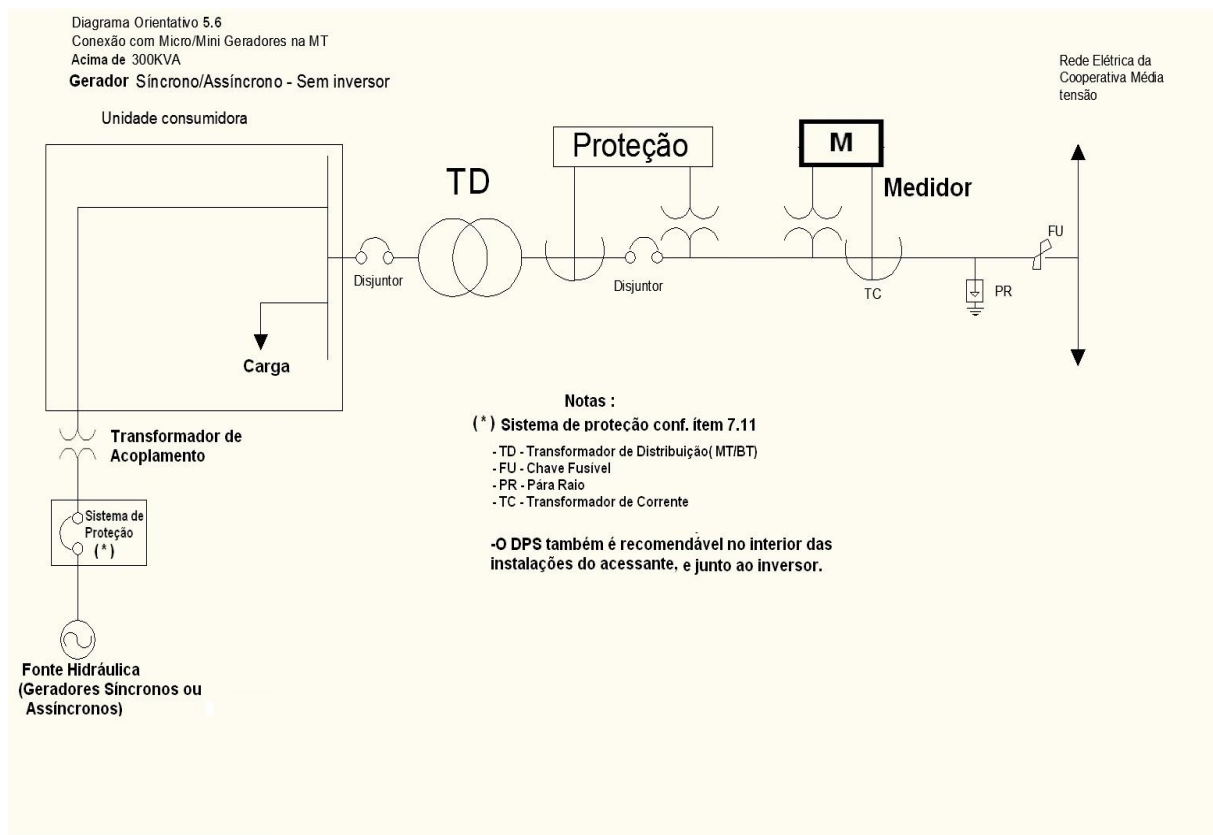
	Tipo: Norma Técnica e Padronização	FECO-G-03
	Área de Aplicação: Sistema Elétrico Distribuição	Versão: 01/13
	Título do Documento: Requisitos Conexão Mini Micro Geradores Sist. Distribuição Energia	

5.6 – Conexão Micro/Mini Geradores na MT

Acima de 300 kVA

Gerador Síncrono/Assíncrono

Sem Inversor



Elaborado por: PPCT - FECOERUSC	Aprovado por: Eng. João Belmiro Freitas	Data de vigência: 30/04/2013	Página: 35 de 38
------------------------------------	--	---------------------------------	---------------------

	Tipo: Norma Técnica e Padronização	FECO-G-03
	Área de Aplicação: Sistema Elétrico Distribuição	Versão: 01/13
	Título do Documento: Requisitos Conexão Mini Micro Geradores Sist. Distribuição Energia	

Anexo 6 Termo de responsabilidade 1 Empresa

A Empresa _____,
 CNPJ n.º _____, representada pelo
 Engenheiro / Técnico _____,
 registrado no CREA _____ sob o n.º _____, declara ser
 responsável pelo projeto, dimensionamento dos equipamentos, dispositivos de
 proteção e instalação do sistema de micro/mini geração com paralelismo
 permanente com a rede da COOPERALIANÇA, instalado no consumidor
 _____, situado à
 _____, Município de
 _____, o qual é responsável pela operação e manutenção
 do referido Sistema, visando não energizar em hipótese alguma o alimentador
 da COOPERALIANÇA, quando este estiver fora de operação, assumindo total
 responsabilidade civil e criminal, na ocorrência de acidentes ocasionados por
 insuficiência técnica do projeto, defeitos ou operação inadequada dos
 equipamentos desse Sistema.

_____, ____ de _____ de 201_

 Assinatura do Responsável
 Técnico

 Assinatura do Responsável
 Consumidor

Elaborado por: PPCT - FECOERUSC	Aprovado por: Eng. João Belmiro Freitas	Data de vigência: 30/04/2013	Página: 36 de 38
------------------------------------	--	---------------------------------	---------------------

	Tipo: Norma Técnica e Padronização	FECO-G-03
	Área de Aplicação: Sistema Elétrico Distribuição	Versão: 01/13
	Título do Documento: Requisitos Conexão Mini Micro Geradores Sist. Distribuição Energia	

Anexo 7 Termo de responsabilidade 2 - Responsável técnico

Eu, _____,
 CPF n.º _____, registrado no CREA
 _____ sob o n.º _____, declaro ser responsável pelo
 projeto, dimensionamento dos equipamentos, dispositivos de proteção e
 instalação do sistema de micro/mini geração com paralelismo permanente com
 a rede da COOPERALIANÇA, instalado no consumidor
 _____, situado à _____
 _____, Município de
 _____, o qual é responsável pela operação e manutenção do
 referido Sistema, visando não energizar em hipótese alguma o alimentador da
 COOPERALIANÇA, quando este estiver fora de operação, assumindo total
 responsabilidade civil e criminal, na ocorrência de acidentes ocasionados por
 insuficiência técnica do projeto, defeitos ou operação inadequada dos equipamentos
 desse Sistema.

_____, ____ de _____ de 201__

 Assinatura do Responsável
 Técnico

 Assinatura do Responsável
 Consumidor

Elaborado por: PPCT - FECOERUSC	Aprovado por: Eng. João Belmiro Freitas	Data de vigência: 30/04/2013	Página: 37 de 38
------------------------------------	--	---------------------------------	---------------------

	Tipo: Norma Técnica e Padronização	FECO-G-03
	Área de Aplicação: Sistema Elétrico Distribuição	Versão: 01/13
	Título do Documento: Requisitos Conexão Mini Micro Geradores Sist. Distribuição Energia	

Anexo 08 Termo de responsabilidade 3 – Sistemas abaixo 15 kW

(para sistemas abaixo de 15 kW)

Eu, _____,
 CPF n.º _____, declaro ser
 responsável pelo sistema de micro/mini geração com paralelismo permanente
 com a rede da COOPERALIANÇA, instalado no endereço _____
 _____, Município de
 _____, o qual sou responsável pela operação e manutenção
 do referido Sistema, visando não energizar em hipótese alguma o alimentador
 da COOPERALIANÇA, quando este estiver fora de operação, assumindo total
 responsabilidade civil e criminal, na ocorrência de acidentes ocasionados por
 insuficiência técnica do projeto, defeitos ou operação inadequada dos
 equipamentos desse Sistema.

_____, ____ de _____ de 201__

 Assinatura do responsável - consumidor

Elaborado por: PPCT - FECOERUSC	Aprovado por: Eng. João Belmiro Freitas	Data de vigência: 30/04/2013	Página: 38 de 38
------------------------------------	--	---------------------------------	---------------------