

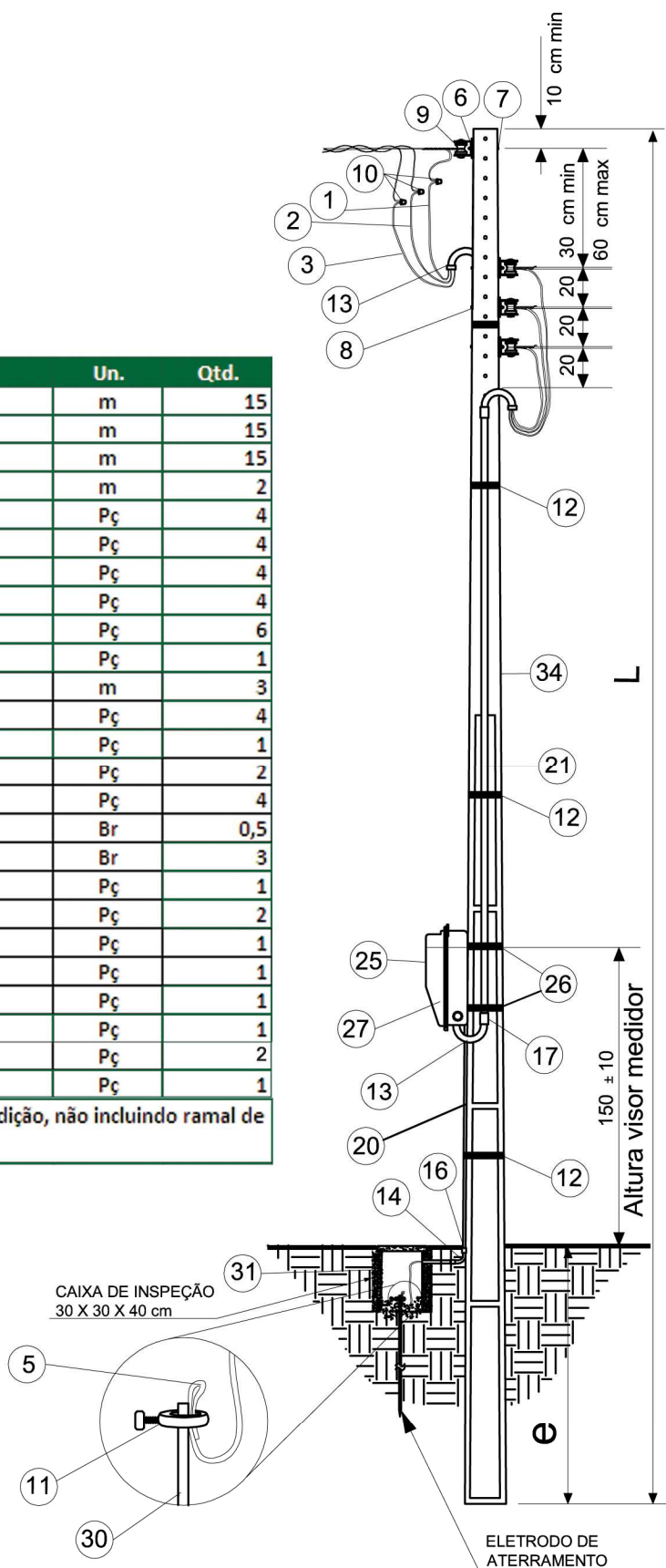


Padrão de Medição Bifásica em Poste(Içara)

Revisão: 00

Ref.	Material	Un.	Qtd.
1	Fio de cobre isolado 750V - 10 mm ² - Azul	m	15
2	Fio de cobre isolado 750V - 10 mm ² - Preto	m	15
3	Fio de cobre isolado 750V - 10 mm ² - Cinza	m	15
5	Cabo de cobre Nú 10 mm ²	m	2
6	Armação secundária AR11 - 3/16" - Galvanizada a fogo	Pç	4
7	Parafuso de máquina 16x200mm c/ porca Galv. a fogo	Pç	4
8	Arruela quadrada 38x38x3mm Ø 16"	Pç	4
9	Isolador roldana 72x72mm	Pç	4
10	Conetor cunha Tipo 3	Pç	6
11	Conector para haste de aterramento	Pç	1
12	Fita de alumínio com presilha	m	3
13	Curva de PVC 180° Ø 1"	Pç	4
14	Curva de PVC 90° Ø 3/4"	Pç	1
16	Luva de PVC Ø 3/4"	Pç	2
17	Luva de PVC Ø 1"	Pç	4
20	Eletroduto de PVC Ø 3/4"	Br	0,5
21	Eletroduto de PVC Ø 1"	Br	3
25	Caixa para medidor polifásico de policarbonato	Pç	1
26	Suporte para caixa do medidor	Pç	2
27	Disjuntor bipolar termomagnético 40A	Pç	1
30	Haste de aterramento 2,4m 5/8" tipo Cooperweld	Pç	1
31	Caixa de inspeção para aterramento 30x30x40cm	Pç	1
34	Poste de concreto DT 09/150 daN	Pç	1
	DPS 20 - 40kA 275V	Pç	2
	Caixa de policarbonato para DPS, quando aplicável.	Pç	1

OBS: As quantidades acima relacionadas dizem respeito apenas a medição, não incluindo ramal de saída.



$$e = \frac{L}{10} + 0,60$$

e = Engastamento em metros (m)

L = Comprimento do poste em metros (m)